

Desenvolvimento de um Planejamento Estratégico de Tecnologia de Informação: o caso de uma Instituição Federal de Ensino Superior

Ângela Freitag Brodbeck¹, Jussara Issa Musse², Denise Grüne Ewald³, Alberto Bastos do Canto Filho⁴, Liane Margarida Rockenbach Tarouco⁵, Cláudia Hochheim Oliveira⁶

Universidade Federal do Rio Grande do Sul

¹Escola de Administração

²Centro de Processamento de Dados

³Centro de Super Computação

⁴Escola de Engenharia

⁵Pós-Graduação em Informática na Educação/CINTED

⁶Pró-Reitoria de Planejamento

¹afbrodbeck@ea.ufrgs.br; ²jussara@cpd.ufrgs.br; ³denise@cesup.ufrgs.br,
⁴alberto.canto@ufrgs.br, ⁵liane@penta.ufrgs.br, ⁶oliveira@proplan.ufrgs.br

Resumo. A Tecnologia de Informação (TI) tem desempenhado um papel estratégico nas organizações de ensino superior como elemento essencial para o desenvolvimento institucional, pela sua natureza transversal que permeia todas as atividades acadêmicas e da gestão e administração universitária. A excelência e a expansão dos negócios passam pela constante atualização tecnológica e oferta de serviços informatizados para os grupos relacionados – clientes, fornecedores, colaboradores, sociedade, etc. Por isso, planejar adequadamente os recursos de TI alinhados com as estratégias de negócio vem sendo uma dos principais tópicos nas agendas dos gestores tanto de TI quanto de negócio. Este artigo trata de uma aplicação prática do processo de Planejamento Estratégico de Tecnologia de Informação (PETI) de uma Instituição Federal de Ensino Superior, brasileira, de grande porte e, portanto, caracterizada como uma organização complexa. Aplicando técnicas de pesquisa quantitativas e qualitativas para estudo de caso único, foi possível detalhar todas as etapas e elementos de um processo de PETI o que garantiu a abrangência da metodologia aplicada. Como resultado, observou-se que a metodologia pode ser utilizada como uma ferramenta de gestão estratégica para as áreas de Tecnologia de Informação (TI) de organizações similares, utilizando a estrutura e elementos do caso aqui relatado como exemplo da aplicação desta técnica. A maior contribuição obtida neste caso foi o envolvimento de todos os públicos relacionados com esta organização – acadêmico (professores, pesquisadores e alunos), administrativo, técnico, sociedade, entre outros, o que provou ser eficaz e a causa do sucesso da aceitação dos componentes de TI a serem implementados ao longo do período definido no Plano de Desenvolvimento Institucional (PDI) desta IFES.

Palavras-Chave: Planejamento Estratégico de Tecnologia de Informação, Gestão de Tecnologia de Informação, Alinhamento Estratégico.

1 Introdução

Desde 4 ou 5 décadas passadas, a existência de um processo de planejamento estratégico de negócios se tornou importante para que as organizações sobrevivessem e se alavancassem em ambientes extremamente competitivos e globais. Este processo vem exigindo esforço no posicionamento estratégico da área da TI, ou seja, requerendo maior alinhamento entre as estratégias de negócio e as estratégias de TI. Para tanto, é necessário que a TI faça parte integral de todas as estratégias organizacionais, inclusive as relacionadas a produtos, serviços, clientes, fornecedores, distribuidores, etc. e não apenas servir como suporte as operações da organização, sem estar estrategicamente integrada às atividades fins e nem participar da concepção de estratégias. Este alinhamento envolve fatores de sobrevivência e de sucesso das organizações e, por si só, justificam que a TI seja planejada, adequada e adaptada aos negócios com flexibilidade e efetividade (Turban et al., 2010; Laudon & Laudon, 2007).

Neste sentido, a área de TI apresenta um papel fundamental na implementação da estratégia das empresas, pois praticamente todos os processos organizacionais devem estar informatizados. Aliado a isto há o fato de que a evolução tecnológica está tornando cada vez mais complexo o ambiente de TI a ser gerenciado, fazendo com que aumentem os riscos dos investimentos alocados para a TI. A partir desta constatação, a alta direção das organizações está exigindo cada vez mais que a TI comprove o retorno do investimento nos seus projetos e consiga demonstrar de forma clara que tem o controle sobre os seus processos e que consegue agregar valor para o negócio da empresa (Lago, 2009).

Mas o que compõem o Planejamento Estratégico de TI (PETI), além dele ser apenas um processo de identificação de *software*, de *hardware* e, principalmente, de banco de dados para suportar a clara definição e documentação do planejamento estratégico de negócios da organização? Ele hoje é um recurso usado para auxiliar o tomador de decisão da organização, na identificação das oportunidades de Sistemas de Informação (SI) para apoiar os negócios empresariais, no desenvolvimento de arquiteturas de informação baseadas nas necessidades dos usuários, e no desenvolvimento de planos de ação dos SI de longo prazo. O PETI é um plano para dar rumo, foco, consistência, flexibilidade e continuidade dos recursos da TI alinhados às estratégias de negócio; para decidir onde a organização quer chegar e quais os recursos da TI que serão necessários para suportar as decisões; para representar o movimento de passagem da estratégia presente para a estratégia futura (Neto, 2006; Rezende, 2003).

Nesta última década (2000-2010) a Governança Corporativa regulamentou e instalou o uso de melhores práticas de gestão para a maioria das empresas privadas e organizações governamentais. A empresa privada que quer competir muitas vezes está abrindo seu capital e, com isto, vem a obrigatoriedade de boas práticas de gestão. Da mesma forma, as organizações governamentais enfrentam novos procedimentos regulatórios de transparência e eficiência da máquina administrativa. Estes são princípios de governança – transparência, eficiência, controle (*accountability*), gerenciamento de risco, etc. A área de TI das organizações tem assumido uma crescente relevância dentro, que cada vez mais dependem de agilidade em seus processos e da disponibilidade de informações confiáveis para a tomada de decisão.

Para isto, muitos são os processos de gestão de TI necessários, sendo uma dos principais o desenvolvimento de um PETI. Nele os recursos de TI devem ser estabelecidos a partir de objetivos de TI alinhados aos objetivos estratégicos de negócio. A visão é de TI agregando valor ao negócio, ou seja, uma TI eficiente, em conformidade com o modelo de negócio, com risco mínimo e com atitude proativa (Albertin & Albertin, 2009; Weill & Ross, 2006).

Este artigo trata de uma aplicação prática do processo de Planejamento Estratégico de Tecnologia de Informação (PETI) de uma Instituição Federal de Ensino Superior, detalhando todas as etapas e elementos de desenvolvimento deste processo alinhado ao Plano de Desenvolvimento Institucional (PDI) vigente. A IFES em questão é a Universidade Federal do Rio Grande do Sul (UFRGS), localizada no sul do Brasil, classificada como uma das três maiores e melhores do país.

2 Planejamento Estratégico de Tecnologia de Informação

Embora as metodologias de Planejamento Estratégico de Negócio (PEN) e de PETI sejam similares, o PEN está relacionado com os objetivos estratégicos de médio e longo prazo que afetam a direção ou a viabilidade da empresa e o PETI preocupa-se mais com as informações que toda a organização irá necessitar e com a infraestrutura de hardware, software e sistemas que irá fornecer tais informações (Rezende, 2003; Weill & Ross, 2006). Ao longo dos anos, diversos autores, e empresas como a IBM e HP, vêm apresentando metodologias de PETI. No entanto, uma metodologia que parece mais completa, englobando passos de todas as demais e alinhada aos processos de Governança de TI, é proposta por Luftman et al (2005).

O modelo de Luftman et al (2005) apresenta 3 níveis, sendo que cada nível contém vários processos a serem executados. O Nível Estratégico, chamado de Planejamento e Controle, é composto pelos processos de planejamento estratégico do negócio e da TI, definição e escopo da arquitetura do negócio para buscar os recursos de TI que os suportem. O Nível Tático, chamado de Gerenciamento do Planejamento, é composto por 3 macro processos: Planejamento e Desenvolvimento contendo os processos de planejamento de aplicações, de dados, de redes, de sistemas e de projetos; Planejamento de Recursos contendo os processos de planejamento de gerenciamento de capacidades, de habilidades, orçamentário, de valores e de distribuição; Planejamento de Serviços contendo os processos de planejamento e gerenciamento do nível de serviço, de recuperação, de segurança e do nível de auditoria. Por fim, o Nível Operacional é composto por diversos processos de gerenciamento e execução, tais como: de projetos (agendamento e controle dos recursos), controle de mudanças e gerenciamento de ativos, controle de serviços (produção, distribuição, problemas, etc.), manutenção e desenvolvimento (upgrade, desenvolvimento, aquisições, etc.), serviços de administração (finanças, equipe, capacitação, retenção, etc.) e serviços de informação (marketing de serviços).

Neste estudo de caso, a metodologia de elaboração e desenvolvimento de um PDTI – Plano de Desenvolvimento de Tecnologia da Informação apresentada na próxima seção, foi adaptada para a realidade desta IFES pelo Comitê Gestor de TI (CGTI) a partir do modelo conceitual aplicado proposto por Luftman et al (2005), nos

procedimentos de elaboração e desenvolvimento de um PDTI encaminhados pela Secretaria de Logística e Tecnologia de Informação (SLTI) do Ministério de Planejamento, Orçamento e Gestão (MPOG), órgão regulador deste tipo de iniciativa para as organizações do Governo Federal no Brasil, e em procedimentos metodológicos de desenvolvimento de estudos de casos (Bardin, 2004; Yin, 2005). As extensões e complementações aos modelos de base e adaptações ocorreram devido a complexidade da UFRGS.

2 O Desenvolvimento do PDTI da UFRGS

Tendo em vista a necessidade de organizar, priorizar e otimizar os serviços de TI para atendimentos às metas preconizadas no PDI, foi constituído o Comitê Gestor de Tecnologia de Informação (CGTI), responsável pelas políticas e estratégias de TI da UFRGS. O CGTI é composto por integrantes das áreas de TI e de Gestão da Universidade e representantes da comunidade acadêmica. O CGTI determinou os prazos de execução do projeto PDTI, o qual teve seu desenvolvimento completo realizado em 8 meses.

Dada a complexidade da estrutura organizacional da UFRGS, o CGTI teve que distribuir as atividades para elaboração e desenvolvimento do PDTI em 3 níveis. O primeiro nível, o próprio **CGTI**, tem a prerrogativa de aprovação das ações, seguidas pelas execuções, do PDTI. O segundo nível, **CompPDTI**, é uma comissão formada por parte dos membros integrantes do CGTI, responsável pela preparação e coordenação das equipes temáticas para desenvolvimento do PDTI e pela definição dos seguintes elementos: objetivo, contexto de TI, alinhamento estratégico, fatores motivacionais, premissas e restrições, áreas temáticas, metodologia, documentos de referência, site do projeto e cronograma. O terceiro nível, **GTAT** – Grupos de Trabalho de Áreas Temáticas, responsável, junto a toda comunidade da UFRGS, de diagnosticar e elencar as ações de TI por área temática para o período de planejamento em questão.

O CompPDTI distribuiu o desenvolvimento dos trabalhos em 11 GTAT: Governança de TI, Novas Tecnologias, TIC na Educação, Atendimento a Usuários, Recursos Humanos (em TI), Segurança Computacional, Computação de Alto Desempenho, Rede de Comunicação (voz e dados), Sistemas de Informação, Infraestrutura e Aquisição (equipamentos, software e contratos).

2.1 As Etapas do PDTI

Foram identificadas três etapas para o desenvolvimento do PDTI. A etapa 1, de **Preparação e Elaboração do PT** (Figura 1), foi realizada pela CompPDTI e organizou o Plano de Trabalho (PT), as planilhas padrões para diagnóstico das necessidades e documentação das ações do PDTI, que guiaram as atividades dos GTATs. Esta etapa foi realizada em um mês e uma semana contando com reuniões semanais da CompPDTI. O resultado desta etapa foi um relatório chamado PT – Plano de Trabalho e o site do projeto PDTI (seção 2.2.).

O relatório do PT contém as seguintes informações: objetivo, contexto da unidade de TI, alinhamento, fatores motivacionais, premissas e restrições, as equipes de trabalho (ComPDTI e GTATs), a metodologia que os grupos deveriam seguir (diagramas e planilhas de resultados), os documentos de referência e o cronograma. O PT foi encaminhado para apresentação e aprovação do CGTI. Nesta reunião foram indicados os membros de cada uma das áreas temáticas e o PT foi complementado com algumas observações, sendo as mais importantes:

- a. as prioridades devem estar ordenadas por prevalência e por importância.
- b. cada GTAT deve ter representantes das diversas comunidades da Universidade atentando para que:
 - i. As reuniões sejam abertas com convites direcionados aos interlocutores que forem definidos pela ComPDTI e Coordenadores dos GTAT;
 - ii. Os interlocutores das equipes devem ser identificados pelos GTAT a partir da identificação da ComPDTI; e,
 - iii. Os GTAT devem compor uma prévia de demandas e então levar aos fóruns gerais.

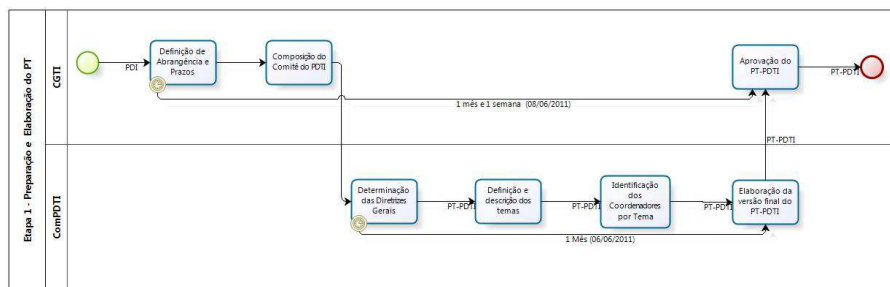
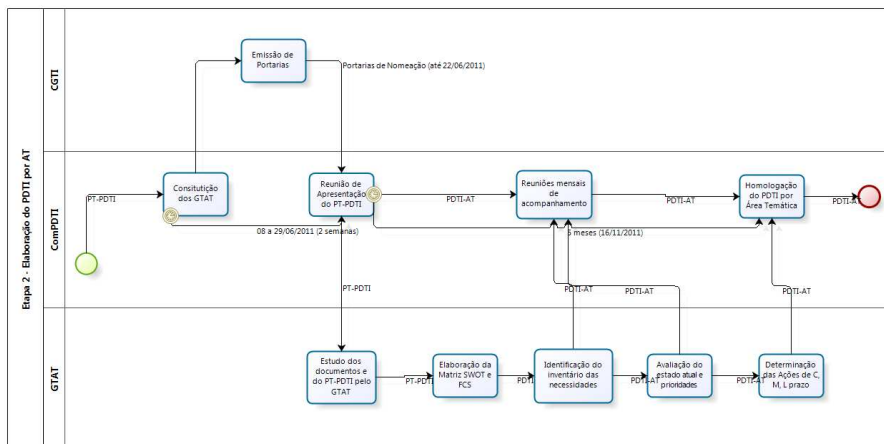


Fig. 1. Diagrama da Etapa 1 do PDTI, de Preparação e Elaboração do Plano de Trabalho (PT) para o desenvolvimento do PDTI pelos grupos de trabalho por área temática (GTAT).

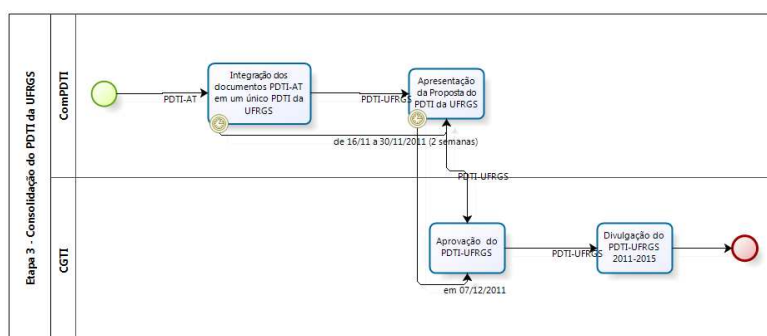
A etapa 2, de **Elaboração do PDTI** por área temática (Figura 2), foi delineada com os principais processos que os GTAT deveriam executar no prazo determinado. Nesta etapa, a ComPDTI respondeu a questionamentos de dúvidas e exerceu o papel de gestor do projeto das atividades de cada GTAT, principalmente na questão do prazo. Esta etapa foi desenvolvida em 5 meses e teve maior ou menor número de reuniões conforme o tema de cada GTAT (Yin, 2005). O resultado desta etapa foram as matrizes SWOT, as planilhas de necessidades e as planilhas de ações por área temática (seção 2.2).

A etapa 3 de **Consolidação** geral das necessidades e ações **do PDTI** da UFRGS (Figura 3), foi realizada pela ComPDTI, em 20 dias. O relatório final do PDTI foi apresentado para o CGTI que o aprovou com pequenas alterações. A seguir, o relatório ajustado foi encaminhado para a aprovação do CONSUN – Conselho Universitário da UFRGS. O resultado desta etapa foi o documento final do PDTI.



Powered by
bizagi
Modeler

Fig. 2. Diagrama da Etapa 2 do PDTI, de diagnóstico das necessidades e priorizações das ações de cada área temática do PDTI, pelos grupos GTAT.



Powered by
bizagi
Modeler

Fig. 3. Diagrama da Etapa 3 do PDTI, de consolidação geral das necessidades e ações do PDTI, gerando o relatório final do PDTI.

2.2 As Instruções para Diagnóstico de Necessidades e Ações

Para divulgar a metodologia e os procedimentos que os GTAT deveriam seguir, foi desenvolvido o site do projeto PDTI utilizando a plataforma Moodle (Figura 4), podendo ser acessado através do endereço moodleinstitucional.ufrgs.br. O site ficou visível para os seguintes públicos: membros do CGTI, CompPDTI, Coordenadores e Membros dos grupos das áreas temáticas.

O site foi dividido em áreas (tópicos), sendo elas: área geral de documentos de referência (PDI da UFRGS, Modelo de PDTI do MPOG, portarias, resoluções, instruções normativas, etc.); área do CGTI e da CompPDTI (com atas de reuniões e

discussões); área do PT; área de planilhas, documentos e instruções gerais para os GTAT; e, as 11 áreas para documentos e discussões de cada GTAT.

O site funcionou e funciona como repositório único de todas as ações ligadas ao PDTI, além de permitir a rastreabilidade das mesmas para fins de auditoria interna e externa. O conjunto de documentos e versões originados por todas as equipes em todas as reuniões ocorridas durante o período de elaboração do PDTI também se encontra disponível no site do PDTI o que legitima a metodologia e os resultados encontrados (Yin, 2005).

Na reunião com os Coordenadores dos GTAT foi explicado como utilizar o site e qual a metodologia a ser realizada para diagnóstico das necessidades e, então, geração das ações. Ficou definido que todas as discussões e qualquer tipo de documento gerado pelos grupos devem ficar armazenados no site. Buscando homogeneizar os resultados finais para implementação das ações do PDTI, foram criadas planilhas para listar as necessidades diagnosticadas e as ações subsequentes a serem implementadas.



Fig. 4. Tela principal do site do Projeto PDTI, extraída da plataforma Moodle da UFRGS.

As planilhas apresentadas serviram de exemplo para as equipes das áreas temáticas sobre que tipo de informação e de resultados dos diagnósticos e avaliações das situações atuais os quais deveriam ser encaminhados para o relatório do PDTI. A intenção foi a de gerar um conjunto padrão de documentação para ser anexada ao relatório final do PDTI. A ideia é depois utilizar filtros na planilha permitindo análise em diversas formas e cruzamentos.

A Planilha 1 (Figura 5) foi ser utilizada por todas as equipes de trabalho de todas as áreas temáticas, pois é uma planilha geral para constar no PDTI e depois serviria para

preenchimento das ações por necessidade (planilha 2). Esta planilha serviu para levantar as necessidades e demandas atuais que a área de TI deve atender. Foi sugerido que os membros dos GTAT complementassem os códigos ao diagnosticar os problemas. As suas colunas são: (1) ID: identificação do item (da necessidade); (2) Área Requisitante; (3) Necessidade (que a área de TI precisa atender); (4) Estado Atual; (5) Envolvidos; (6) Avaliação da Situação; e, (7) Nível de Prioridade.

PDTI - Diagnóstico das Necessidades de TI

OBS.: Os siglas devem ser colocadas conforme orientação no Plano de Trabalho

ID	Área Requisitante	Necessidade	Estado Atual	Envolvidos	Avaliação da Situação	Nível de Prioridade (1-5)
1	PROGESP	Reforma sala para laboratório de Informática; 20 computadores	Calamitoso	Engenharia, Redes e Compras	No-breaks com capacidade 40Kva - 1 hora	5
2	EA	Reforma sala dos servidores; 5 Servidores	Precário	Engenharia, NS I da EA e Compras	No-breaks com capacidade 40Kva - 1 hora	4
3	Ensino de Graduação	Automação do processo de geração de informações para os alunos sobre seus processos	Necessidade contínua	Prograd, CPD	Falta programadores	5
4	SEAD	Servidores Litoral Norte	Item não existe	Compras, CPD		2
5	Reitoria	Site de Gestão de Conhecimento	Item não existe	Reitoria, CPD		
5	Reitoria	Padronização do processo de compras	Precário	Proplan	Autonomia de compras pelas Unidades; pessoas que conheçam desenho de processos	4

Fig. 5. Planilha de levantamento das necessidades para o PDTI.

A Planilha 2 (Figura 6) deverá ser utilizada ao longo do Planejamento Operacional quando as equipes iniciarem a execução das necessidades de curto, médio e longo prazo conforme a priorização. Esta planilha serve para mostrar como serão listadas as ações por necessidades – em prioridade conforme determinado nos diagnósticos. Esta planilha também deveria ser utilizada por todas as equipes de trabalho, pois é uma planilha geral de resultados para o PDTI. As colunas desta planilha são: (1) ID: identificação da necessidade; (2) Necessidade; (3) Prioridade; (4) Ações: determinação das ações de alto nível, por necessidade; e, (5) Prazo de Execução.

PDTI - Ações de Alto Nível por Necessidade

ID	Necessidade	Prioridade	Ações	Prazo Execução
2	Reforma Sala de servidores	5	Solicitação de recursos Contratação de empresa de engenharia Cotação de preços Aquisição de servidores	C M C M
6	Implantação da certificação eletrônica em todos processo UFRGS	5	Contratação de programador no CPD Análise de Requisitos em todas as áreas que demandam assinatura digital e certificação eletrônica de documentos Programação, testes e liberação	C M L
10	Aquisição de notebooks para atender todas as demandas de todas as áreas	4	Cotação de Preços Aquisição de notebooks Distribuição entre as áreas	C C C

Fig. 6. Planilha de ações de alto nível, identificadas a partir das necessidades constantes na Planilha 1.

As planilhas de necessidades e de ações contém colunas para identificar categorias de necessidades e ações, estado atual da necessidade, nível de prioridade de implementação e prazos para execução da ação, cujas legendas estão apresentadas na Tabela 1.

Os resultados de cada grupo deveriam conter os seguintes itens: resumo sobre a sistemática de trabalho, os itens considerados de maior relevância, a matriz SWOT para a área temática e as planilhas de necessidades (Figura 5) e ações prioritárias (Figura 6).

Tabela 1. Legendas de colunas das planilhas de Necessidade e Ações.

Categorias de Necessidades e Ações	Estado Atual das Necessidades	Prioridade das Necessidades (medida de impacto na área)	Prazos sugeridos para início da execução das ações
- Aquisição - Construção - Contratação - Desenvolvimento - Divulgação - Manutenção - Normatização - Processos - Reforma	- Inexistente - Precário - Suficiente - Bom - Excelente	1 - Não Prioritário 2 - Baixo 3 - Médio 4 - Alto 5 - Crítico	C (Curto) – até 1 ano M (Médio) – de 1 a 3 anos L (Longo) – mais de 3 anos FC (Fluxo Contínuo) – ações a serem executadas continuamente

3 O PDTI da UFRGS

O Plano de Desenvolvimento de Tecnologia da Informação apresentado identifica os meios necessários (estruturas, processos, recursos humanos e materiais), e planeja a sua implementação no nível tático, de forma a contemplar o desenvolvimento institucional esperado para os próximos anos (2012-2015). Trata-se de um documento que fundamentará o planejamento operacional, próximo nível de detalhamento, que contemplará detalhes de implementação tais como orçamento, cronogramas, etc.

O relatório de PDTI da UFRGS ficou com a seguinte estrutura final:

- Histórico de versões e Sumário.
- Objetivo, como sendo “definir as políticas, estratégias, procedimentos, estrutura e recursos necessários com vistas à otimização do uso de TI da UFRGS, no período de 2011 a 2015, sendo prevista sua revisão em consonância com o PDI da UFRGS”.
- Contexto da Unidade de TI – as *atividades administrativas* as quais estão fortemente providas por serviços prestados pelo Centro de Processamento de Dados (CPD) da UFRGS, existindo nas Unidades Acadêmicas algum nível de suporte local, e as *atividades acadêmicas e de pesquisa* utilizam recursos e serviços de TI providos pelo CPD, pelo Centro Nacional de Supercomputação (CESUP) e por recursos de TI nas próprias Unidades Acadêmicas.
- Alinhamento Estratégico do PDTI com o PDI da Universidade de *forma orgânica*, sendo que a área de TI deve prover o suporte para o atendimento às metas de excelência e de expansões preconizadas no PDI, envolvendo a articulação entre o ensino, pesquisa e a extensão e as atividades meio da Universidade.
- Participantes
- Metodologia aplicada pelos GTAT, contendo os diagramas de fluxo de atividades (2.2) e as planilhas de diagnóstico de necessidades e ações (seção 2.3).

- Site do projeto com indicação dos documentos de referência e o cronograma executado (seção 2.2).
- Desenvolvimento do PDTI por área temática onde em cada área era apresentada uma rápida visão da metodologia de coleta de dados aplicada, número de reuniões e participantes envolvidos, planilhas de necessidades e de ações resultantes.
- Conclusões onde aparecem os principais resultados obtidos.
- Anexos contendo as matrizes SWOT final de cada grupo bem como a formação de cada grupo.

As convergências de necessidades e ações mais relevantes, com foco acadêmico, foram: modernização das metodologias de ensino; modernização das tecnologias para atender as novas metodologias de aprendizagem (e-book, tablets, repositórios digitais, laboratórios virtuais, etc.); políticas de fomento (p.ex., incentivos aos docentes) para expandir a produção e uso regular nas disciplinas de materiais pedagógicos eletrônicos; suporte tecnológico para o processo de internacionalização da Instituição (materiais eletrônicos em inglês, etc.); e, investimentos em tecnologia de ponta para suporte aos processos de pesquisa e desenvolvimento tecnológico.

As convergências de necessidades e ações mais relevantes, com foco em gestão, foram: expansão dos recursos humanos para a área de TI; redefinição da política de atendimento aos usuários (p.ex., centrais únicas de atendimento por campi); definição de padrões (normas, regras e processos) de procedimentos de gestão, tanto da TI quanto da Instituição; aprovação de uma política de segurança de informação para a UFRGS; e, melhoria da infraestrutura física (prédios, elétrica e hardware).

3 Conclusões

O caso aqui relatado foi um caso de sucesso, uma vez que o PDTI final contempla as necessidades iniciais de organizar, priorizar e otimizar os serviços de TI da UFRGS para atendimentos às metas preconizadas no PDI. A metodologia para elaborar e desenvolver um PDTI para uma IFES parece ser apropriada, garantindo total conformidade com os requisitos dos órgãos superiores e auditores, mantendo documentação e rastreabilidade do processo. Ela também permitiu manter o foco e o prazo determinado de todas as áreas temáticas. A participação de representantes importantes de toda a comunidade da UFRGS permitiu um plano detalhado e com legitimidade. Portanto, vale destacar que este PDTI não é um plano dos órgãos prestadores de serviços de TI da Instituição, mas sim, ele é um resultado de participação da comunidade universitária. Desta forma, sua implementação deve ser transversal, isto é, não somente pela área de TI, mas por todas as áreas de gestão e acadêmicas. Isto deve gerar maior comprometimento ao longo da implementação das ações e garantir a satisfação das partes com relação às ações que forem sendo disponibilizadas.

Como uma das principais contribuições para a Instituição, temos um recurso que pode ser usado para auxiliar o tomador de decisão da organização, na identificação das oportunidades de SI para apoiar as áreas de gestão e acadêmica através do desenvolvimento de arquiteturas de informação baseadas nas necessidades dos

usuários. Além disto, o PDTI identifica os meios necessários (estruturas, processos, recursos humanos e materiais) e permite o planejamento da sua implementação no nível tático, de forma a contemplar o desenvolvimento institucional esperado para os próximos anos (2012-2015).

A partir da aprovação deste plano foram realizados alguns passos para início da implementação dos planos tático-operacionais em conformidade com as prioridades identificadas pelos grupos de trabalho de cada área temática, definindo também o processo de dotação orçamentária: classificação das atividades de cada área temática por prioridades; consolidação dos itens prioritários entre todas as áreas temáticas; classificação dos itens por área de gestão; e, distribuição das ações em grupos de trabalhos específicos para implementação.

Por fim, deve-se salientar a indissociabilidade deste PDTI com o PDI através do atendimento aos seus objetivos estratégicos de Excelência e Expansão da Universidade para o período 2011-2015.

Referências

1. Albertin, A.L., Albertin, R.M.M.: Tecnologia da Informação e Desempenho Empresarial – as dimensões de seu uso e sua relação com os benefícios de negócios. Ed. Atlas, São Paulo (2009)
2. Bardin, L.: Análise de Conteúdo. Ed. Lisboa, Edições 70, Portugal (2004)
3. Lago, C.E.P.: Planejamento Estratégico e Governança de TI. Disponível em: <<http://www.itweb.com.br/noticias/index.asp?cod=18818>>. Acessado em 29 mar (2009)
4. Laudon, K.C., Laudon, J.P.: Sistemas de Informações Gerenciais 7ª. Edição, Ed. Prentice Hall, São Paulo (2007)
5. Luftman, J.N., Bullen, C.V., Liao, D., Nash, E., Neumann, C.: Managing the Information Technology Resource – leadership in the information age. Ed. Pearson Prentice Hall, New York, USA (2005)
6. Neto, H.M.F.: Plano Estratégico de Tecnologia de Informação – PETI. Disponível em: <www.designvirtual.com/?ids=Mc9j24v9m&cod_artigo=9>. Acessado em 06 outubro (2006)
7. Rezende, D.A.: Planejamento de Sistemas de Informação e Informática. Ed. Atlas, São Paulo (2003)
8. Turban, E., Leidner, D., McLean, E., Wetherbe, J.: Tecnologia da Informação para Gestão – transformando os negócios na economia digital. Ed. Bookman, Porto Alegre (2010)
9. Weill, P., Ross, J.W.: IT Governance – how to performers manage IT decision rights for superior results. Ed. Harvard Business School, Boston, USA (2006)
10. Yin, R.K.: Estudo de Caso – planejamento e métodos. Ed. Bookman, porto Alegre (2005)